



PATENT

IN THE UNITED STATES PATENT AND TRADEMARK OFFICE

Applicants: Eun-Jung KIM et al. Examiner: Not Yet Assigned
Serial No: 10/776,360 Group Art Unit: Not Yet Assigned
Filed: February 11, 2004 Docket: 678-1347
For: METHOD FOR MANAGING SERVICE CONTEXT FOR PAGING Dated: March 10, 2004
USER EQUIPMENT IN A MULTIMEDIA BROADCAST/MULTICAST SERVICE

Commissioner for Patents
P.O. Box 1450
Alexandria, VA 22313-1450

TRANSMITTAL OF PRIORITY DOCUMENTS

Sir:

Enclosed are certified copies of:

Korean Appln. No. 2003-0008934 filed on February 12, 2003,
Korean Appln. No. 2003-0020275 filed on March 31, 2003,
Korean Appln. No. 2003-0023355 filed on April 14, 2003 and
Korean Appln. No. 2003-0031354 filed on May 16, 2003,

from which priority is claimed under 35 U.S.C. §119.

Respectfully submitted,

Paul J. Farrell
Registration No. 33,494
Attorney for Applicants

DILWORTH & BARRESE, LLP
333 Earle Ovington Boulevard
Uniondale, New York 11553
(516) 228-8484

CERTIFICATE OF MAILING UNDER 37 C.F.R. § 1.8 (a)

I hereby certify that this correspondence is being deposited with the United States Postal Service as first class mail, postpaid in an envelope, addressed to the: Commissioner of Patents, P.O. Box 1450, Alexandria, VA 22313-1450 on March 10, 2004.

Dated: March 10, 2004

Paul J. Farrell



별첨 사본은 아래 출원의 원본과 동일함을 증명함.

This is to certify that the following application annexed hereto is a true copy from the records of the Korean Intellectual Property Office.

출원 번호 : 10-2003-0008934
Application Number

출원 년 월 일 : 2003년 02월 12일
Date of Application FEB 12, 2003

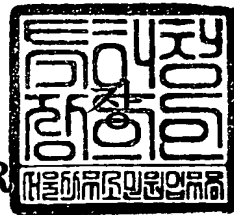
출원 인 : 삼성전자주식회사
Applicant(s) SAMSUNG ELECTRONICS CO., LTD.



2004 년 02 월 13 일

특 허 청

COMMISSIONER



【서지사항】

【서류명】 특허출원서
【권리구분】 특허
【수신처】 특허청장
【참조번호】 0005
【제출일자】 2003.02.12
【국제특허분류】 H04J
【발명의 명칭】 멀티캐스트 멀티미디어 방송 서비스에서, 기지국 제어기에서의 서비스 컨텍스트 관리 방법
【발명의 영문명칭】 Management of MBMS service context in RNC for PMM-Idle UEs
【출원인】
【명칭】 삼성전자 주식회사
【출원인코드】 1-1998-104271-3
【대리인】
【성명】 이건주
【대리인코드】 9-1998-000339-8
【포괄위임등록번호】 2003-001449-1
【발명자】
【성명의 국문표기】 김은정
【성명의 영문표기】 KIM,Eun Jung
【주민등록번호】 750831-2011123
【우편번호】 442-370
【주소】 경기도 수원시 팔달구 매탄동 1254-7
【국적】 KR
【발명자】
【성명의 국문표기】 이국희
【성명의 영문표기】 LEE,Kook Heui
【주민등록번호】 690807-1788414
【우편번호】 449-755
【주소】 경기도 용인시 수지읍 벽산1차아파트 108동 1004호
【국적】 KR
【발명자】
【성명의 국문표기】 최성호
【성명의 영문표기】 CHOI,Sung Ho

【주민등록번호】 700405-1268621
【우편번호】 463-010
【주소】 경기도 성남시 분당구 정자동 느티마을 306동 302호
【국적】 KR
【취지】 특허법 제42조의 규정에 의하여 위와 같이 출원합니다. 대리인 이견주 (인)
【수수료】

【기본출원료】	20	면	29,000	원
【가산출원료】	23	면	23,000	원
【우선권주장료】	0	건	0	원
【심사청구료】	0	항	0	원
【합계】	52,000	원		

【요약서】**【요약】**

본 발명은 멀티캐스트 멀티미디어 방송 서비스(Multimedia Broadcast/Multicast Service; MBMS)에 관한 것으로서, 기지국과 상기 기지국에 의해 점유되는 셀 내에 상기 기지국과 통신 가능한 다수의 사용자 단말기들을 포함하고, 상기 다수의 사용자 단말기들 중 복수의 사용자 단말기들에게 상기 기지국으로부터 멀티캐스트 멀티미디어 방송 서비스(MBMS: Multimedia Broadcast/Multicast Service) 데이터를 전송할 수 있는 이동 통신 시스템에 있어서, 상기 단말들이 소정의 MBMS 서비스를 요청한 후 RRC Connection이 설정된 상태에서 상기 MBMS 서비스를 요청한 단말들이 상기 MBMS 서비스에 대한 알림정보(MBMS Notification)를 수신하기 위한 방법에 있어서, 상기 각 단말이 상기 기지국 제어기로 RRC Connection 설정시, 상기 단말이 서비스 받기를 요청한 상기 MBMS 서비스의 식별자 정보를 상기 기지국 제어기로 전송함을 특징으로 한다.

【대표도】

도 7a

【색인어】

MBMS, MBMS Service Context, Notification

【명세서】

【발명의 명칭】

멀티캐스트 멀티미디어 방송 서비스에서, 기지국 제어기에서의 서비스 컨텍스트 관리 방법
{Management of MBMS service context in RNC for PMM-Idle UEs}

【도면의 간단한 설명】

도 1은 종래 기술에 따른 MBMS를 위한 3GPP 이동 통신망의 예를 나타내는 도면.

도 2는 종래 기술에 따른 MBMS를 위한 절차를 도시한 도면.

도 3은 종래 기술에 따른 MBMS SERVICE CONTEXT의 구조를 도시한 도면.

도 4는 종래 기술에 따른 MBMS를 위한 Joining 과정을 도시한 도면.

도 5는 종래 기술에 따른 MBMS에 Join한 UE가 PS 시그널링을 해제하는 과정을 도시한 도면.

도 6은 종래 기술에 따른 MBMS를 위한 3GPP 이동 통신망에서의 문제점의 일 예를 도시한 도면.

도 7a는 본 발명의 제1 실시예에 따른 RRC connection 메시지에 MBMS 서비스 식별자를 추가하는 절차를 도시한 도면.

도 7b는 본 발명의 제2 실시예에 따른 MBMS 서비스 식별자를 UE에서 RNC로 전송하는 절차를 도시한 도면.

도 8은 본 발명의 실시예에 따른 UE의 동작을 도시한 흐름도.

도 9는 본 발명의 실시예에 따른 RNC의 동작 흐름을 도시한 도면.

도 10은 본 발명의 실시예에 따른 SGSN의 동작 흐름을 도시한 도면.

【발명의 상세한 설명】

【발명의 목적】

【발명이 속하는 기술분야 및 그 분야의 종래기술】

- <12> MBMS (multimedia broadcast/multicast service) 란 무선 네트워크를 통하여 동일한 멀티미디어 데이터를 다수의 수신자에게 전송하는 서비스를 통칭한다. 이 때 다수의 수신자가 하나의 무선 채널을 공유하도록 해서 무선 전송 자원을 절약할 수 있다.
- <13> 도 1은 MBMS 서비스 제공에 참여하는 장치들을 개략적으로 도시한 것이다. UE (User Equipment; 161, 162, 163, 171, 172)는 MBMS 서비스를 수신할 수 있는 단말장치 혹은 가입자를 의미하며, 160과 170의 Cell 1과 Cell 2는 가입자들에게 MBMS 관련 데이터를 전송하는 기지국 장치를 의미한다. 140의 RNC(Radio Network Controller)는 다수의 Cell들을 제어하는 기지국 제어기를 의미하며, 멀티미디어 데이터를 특정 Cell로 선별적으로 전송하는 역할을 수행하고, MBMS 서비스를 제공하기 위해 설정되어 있는 무선 채널을 제어하는 역할을 수행한다. 130의 SGSN(Serving GPRS Support Node)은 각각의 가입자들의 MBMS 관련 서비스를 제어하는 역할을 수행한다. 대표적인 예로 각 가입자의 서비스 과금 관련 데이터를 관리하는 역할과 멀티미디어 데이터를 특정 RNC에게 선별적으로 전송하는 역할 등이 있다. 120의 Transit NW은 MB-SC와 SGSN 사이의 통신로를 제공하는 역할을 하며, GGSN(Gateway GPRS Support Node)과 외부 망으로 구성될 수 있다. 110의 MB-SC는 MBMS 데이터의 근원지를 나타내며, 각 데이터의 스케줄링

을 책임지고 있다. 도 1에 도시하지는 않았지만 HLR(Home Location Register)는 SGSN과 연결되어서, 가입자를 인증하는 역할을 할 수 있다.

- <14> 도 1에서 보는 바와 같이, MBMS 데이터 스트림은 Transit N/W(120), SGSN(130), RNC(140), Node B(150), Cell(160, 170)을 거쳐서 UE(161, 162, 163, 171, 172)들에게 전달된다. 도면에서는 나타내지 않았지만, 하나의 MBMS 서비스에 대해서 다수의 SGSN과 각 SGSN에 대해서 다수의 RNC가 존재할 수 있다. 또한 상기 SGSN은 RNC로, RNC는 다수의 각 셀들로 선별적인 데이터 전송을 수행해야 하며, 이를 위해 스트림을 전달해야 할 Node 들의 명단(SGSN은 RNC의 명단을, RNC는 Cell의 명단) 등을 저장해서 추후 상기 저장되어 있는 Node 들로만 선별적인 MBMS 데이터 전송을 하여야 한다.
- <15> 임의의 MBMS SERVICE가 이뤄지기 위해서 사용자와 네트워크 사이에 이루어져야 하는 동작들을 도 2에 개괄적으로 도시하였다.
- <16> 먼저, SUBSCRIPTION 단계(201)는 임의의 MBMS 서비스를 받고자 하는 사용자가 서비스 제공자에게 등록하는 과정이다. 상기 등록 과정은 서비스 제공자와 사용자가 과금이나 서비스 수신에 관련된 기본적인 정보를 교환하는 과정이다. ANNOUNCEMENT 단계(202)는 임의의 MBMS 서비스에 대한 SERVICE ANNOUNCEMENT가 이루어 지는 단계이다. 상기 202 단계를 통해, 임의의 MBMS 서비스를 받고자 하는 UE들은 해당 서비스에 대한 기본적인 정보들, 예를 들어 상기 MBMS 서비스의 식별자 (MBMS SERVICE ID), 서비스 개시 시간과 지속 시간 등을 인지할 수 있다. 예를 들어 MBMS 서비스의 식별자는 Multicast address와 Access Point Name(APN)으로 구성될 수 있다.
- <17> 202 단계를 통해 특정 서비스에 대한 기본 정보를 습득한 UE(161 ~ 172)는, 만약 상기 해당 서비스를 수신하고자 한다면, JOINING 단계 (203)를 수행한다. 상기 203 단계에서 UE는 ANNOUNCEMENT 단계(202)를 통해 얻은 수신하고자 하는 서비스 식별자를 임의의 메시지에 담아

BM-SC(110)로 전달한다. 이 과정을 통해 UE와 BM-SC(110)에는 MBMS 서비스를 관리하기 위한 MBMS 용 context가 생성된다. 또한, 상기 BM-SC와 상기 사용자 사이에 위치하고 있는 장치들, 즉 SGSN(140), Transit NW(150) 등은 임의의 MBMS 서비스를 수신하고자 하는 UE들과 그 UE들이 위치하고 있는 장치를 인지할 수 있다. 예를 들어 SGSN(130)은 UE들의 명단과 그 UE들이 위치하고 있는 RNC의 명단을 파악할 수 있으며, 추후 상기 UE들이 위치하고 있는 RNC로만 MBMS 데이터를 전송할 것이다.

<18> NOTIFICATION 단계(205)는 상기 MBMS 서비스가 곧 시작될 것이므로, 서비스를 수신하고자 하는 UE들을 호출하는 단계이다.

<19> Radio resource allocation 단계(206)는 상기 MBMS 서비스를 제공하기 위해 무선 자원을 실제 할당하고 그 정보를 관련 장치들에 공지하는 단계이다. 상기 206 단계에서 RNC는 임의의 셀에 속한 UE들의 수에 대한 정보와 무선 자원 관리 기능(Radio Resource Management Function)을 바탕으로 하여 PTM(Point-to-Multipoint)/ PTP(Point-to-Point)/ PCE(Point-to-Cell?)를 결정할 수 있다.

<20> 상기 206 단계까지 진행된 뒤, DATA TRANSFER 단계(207)에서 실제 MBMS 데이터가 UE들에게 전송된다. 또한, 상기 207 단계에서 ciphering key 갱신 등이 진행될 수도 있다. 예를 들어, 임의의 MBMS 서비스에 대한 ciphering key를 변경해야 할 필요성이 발생할 경우, RNC는 상기 새로운 ciphering key를 상기 MBMS 서비스를 수신하고 있는 모든 UE들에게 전달한다.

<21> 이후 상기 MBMS 서비스가 종료되면, Radio Resource Release 단계(208) 단계에서는 상기 206 단계에서 설정한 무선 자원을 해제하고, MBMS RB RELEASE 등의 메시지를, 상기 MBMS 서비스를 수신하고 있는 모든 UE들에게 전송한다. 또는, 서비스를 받는 중간에 UE가 자발적으로 상기 MBMS 서비스의 수신 중단을 요청할 수도 있다.

- <22> UE가 네트워크에 접속해 임의의 서비스를 받기 위해서는 먼저 UE와 네트워크 장치들에 해당 서비스를 제공하기 위해 필요한 정보들의 집합인 context가 생성되어야 한다. 종래 기술에 따르면 UE가 RNC에 접속하여 RRC 연결을 설정한 경우 RNC는 해당 UE에 대한 UE Context를 생성한다. 상기 UE context는 UE 식별자에 대한 정보, UE의 위치 정보, UE의 RRC 상태 정보, UE에 할당된 무선 자원정보 등의 기본적인 정보들로 구성되어 있으며, RRC 연결이 활성화되어 있는 동안 RNC에 의해 관리된다. 또 다른 예로 핵심망(Core Network)에서 UE의 위치정보를 관리하기 위한 MM(Mobility Management) context가 있다. UE가 PS(Packet Switched) 서비스를 받기 위해서는 먼저 GPRS Attach 절차를 거쳐 SGSN과 GGSN 등 해당 서비스를 제공하는 네트워크 장치들에 상기 MM context를 생성해야 한다. 상기 SGSN의 MM context는 IMSI(international Mobile Subscriber Identity), P-TMSI(Temporary Mobile Subscriber Identity), IMEI(International Mobile Equipment Identity), MSISDN(Mobile Subscriber ISDN Number)과 같은 UE 식별자 정보, RA(Routing Area), SAC(Service Area Code)와 같은 위치 정보, Authentication Vectors, CK, IK, KSI와 같은 인증, 암호화 관련 정보, 과금정보, DRX Parameters 들을 포함한다.
- <23> 한편, MBMS 서비스를 위한 네트워크 장치들에는 MBMS를 위한 새로운 context가 정의되어 있다. 이를 위해 상기와 같은 기존의 context를 확장하여 사용하거나 새롭게 MBMS를 위한 context를 정의할 수 있다. 새롭게 정의되는 MBMS를 위한 context를 정의하는 경우, MBMS는 동일한 정보를 다수의 UE가 동시에 수신하므로 context 역시 UE 개별적으로 생성되지 않고, 서비스 별로 또는 서비스 내의 하나의 세션 별로 생성될 수 있다.
- <24> MBMS 서비스가 이루어지기 위해서는 우선 MBMS 서비스의 종단점인 UE와 BMu-SC에는 MBMS 용 context가 생성되어야 한다. 또한, MBMS를 전송하기 위해 사용하는 네트워크 장치들인 RNC, SGSN, GGSN에도 모두 MBMS 용 context가 생성되어야 할 것이다. UE의 상기 JOININIG 단

계 (203)를 통해, 상기 네트워크 장치들에 MBMS 용 context가 생성되며, 실제 MBMS 데이터가 전송될 시점에 상기 정보들을 이용하여 효율적으로 MBMS 데이터를 전송할 수 있다. 한편, 상기 각 네트워크 장치들의 역할에 따라 MBMS 용 context가 생성되는 시점과 관리되는 방법은 달라진다.

- <25> 도 3은 RNC와 SGSN에 생성되는 MBMS 용 context(이후 MBMS Service Context라고 칭함)의 구조를 도시한다.
- <26> 301의 SGSN의 MBMS Service Context는 MBMS 서비스 식별자, UE 식별자 목록, RNC 식별자 목록, SAC 목록, Multicast Area 목록, QoS 정보, MBMS용 PDP context 정보를 포함할 수 있다. MBMS 서비스 식별자는 해당 서비스에 영구적으로 할당된 식별자(Multicast address와 APN 또는 IMG1)이거나, SGSN(또는 GGSN) 내에서 MBMS 서비스를 구분하기 위하여 임시적으로 할당된 식별자(TMGI; Temporary MBMS Group Identity)일 수 있다. 상기 두번째 방법(즉, TMGI)을 사용하는 경우, SGSN(또는 GGSN)에 해당 MBMS 서비스에 대해 MBMS Service Context가 처음 생성되는 경우, SGSN(또는 GGSN)이 상기 TMGI값을 할당한다. 상기 UE 식별자 목록은 해당 MBMS 서비스에 join한 UE중 상기 SGSN에 속한 UE 식별자들의 집합이다. MBMS Service Context내의 상기 UE 식별자는 SGSN 내의 MM CONTEXT를 지시하는 포인터로 사용될 수 있다. 상기 방법을 통해 MBMS SERVICE CONTEXT와 MM CONTEXT는 매핑 관계를 유지할 수 있으며, MBMS 서비스를 위해 필요한 MM CONTEXT 정보(예컨대, MM state)를 MBMS SERVICE CONTEXT에 중복되어 저장하지 않는다. RNC 식별자 목록은 상기 UE 식별자 목록에 포함된 UE들이 속한 RNC들의 집합이다. 상기 RNC 식별자 목록을 이용하여 SGSN은 SGSN 아래 모든 RNC에게 MBMS 데이터를 전송하지 않고, 실제 UE가 속한 RNC로만 MBMS 데이터를 전송할 수 있다. SAC 목록과 Multicast Area 목록은 모두 MBMS 서비스가 가능한 서비스 지역을 나타낸다. QoS 정보는 전송될 MBMS 데이터의 Traffic Class, Date

Rate, SDU(Service Data Unit) format information, SDU error rate 등과 같은 속성들을 포함한다.

<27> RNC의 MBMS CONTEXT는 해당 RNC가 RRC connection을 관리하는 Serving RNC인지, 실제 UE가 물리적으로 위치하는 Control RNC인지에 따라 다른 형태를 갖을 수 있다. 즉, 302의 SRNC의 MBMS SERVICE CONTEXT는 MBMS 서비스 식별자, UE 식별자 목록 정보를 포함할 수 있으며, 303의 CRNC의 MBMS SERVICE CONTEXT는 MBMS 서비스 식별자, UE 식별자 목록, MBMS 베어러 관련 정보를 포함할 수 있다. 또한, CRNC의 MBMS SERVICE CONTEXT는 Cell 별로 관리될 수도 있다. 상기 MBMS 베어러 관련 정보는 RNC와 SGSN 사이의 Radio Access Bearer (RAB) 정보와, RNC와 UE 사이의 Radio Bearer (RB) 정보를 포함한다. 상기 RAB 정보는 단일 QoS에 대해 각 RNC별로 상기 MBMS 서비스 마다 하나씩 존재하고, 상기 RB 정보는 단일 QoS에 대해 각 셀별로 상기 MBMS 서비스 마다 하나씩 존재한다.

<28> 다음으로 도 4를 참조하여 상기 도 2의 JOINING 단계 (203)를 자세히 설명한다.

<29> 401은 MBMS 서비스를 받는 UE를 나타내고 411은 상기 UE(401)에 해당되는 MBMS 서비스를 위한 RNC를 나타낸다. 421은 상기 MBMS 서비스를 위한 핵심망(CN; Core Network)의 SGSN을 나타낸다. 상기 202단계의 MBMS Service Announcement는 UE들에게 MBMS 서비스를 알리기 위한 과정이며 상기 202단계를 통하여 UE(401)는 셀내에서 서비스 가능한 MBMS들의 서비스 식별자들을 알 수 있다. 자신이 서비스를 받기를 원하는 서비스에 조인하기 위해서, 먼저 상기 UE(401)와 상기 RNC(411) 사이에 RRC connection이 미리 설정되지 않은 경우, 상기 UE(401)는 RRC connection setup 절차(431)를 통해 상기 RNC와 RRC connection을 설정한다.

- <30> 상기 UE(401)가 상기 MBMS Service Announcement를 통해 알게되는 해당 셀내의 상기 MBMS 서비스 중에, 상기 UE(401)가 서비스를 받기를 원하는 특정 MBMS 서비스 식별자를 ACTIVATE MBMS CONTEXT REQUEST 메시지(441)에 담아 SGSN(421)으로 전송한다.
- <31> NAS(Non-Access Stratum) 메시지인 ACTIVATE MBMS CONTEXT REQUEST(441) 메시지를 전송하기 위해 UE(401)와 RNC(411) 사이에는 INITIAL DIRECT TRANSFER 가 사용되며 상기 RNC(411)와 SGSN(421) 사이에는 INITIAL UE MESSAGE 가 사용된다.
- <32> ACTIVATE MBMS CONTEXT REQUEST 메시지(441)를 수신한 SGSN(421)은, 상기 UE(401)가 유효한 UMTS 사용자인지 인증센터(AuC)에 문의하는 Security Function(451) 절차를 거쳐 상기 UE(401)를 인증한다. 다음으로, 상기 SGSN(421)은 MBMS 서비스에 대해 만약 상기 UE(401)가 해당 서비스를 요청한 첫번째 UE라면 상기 MBMS 서비스에 대하여 MBMS Service Context를 생성한다. 이어 상기 SGSN(421)은 상기 UE(401)에 대한 정보를 상기 Context에 저장하고, GGSN과 필요한 동작을 수행한다.
- <33> SGSN(421)은 UE(401)에게 ACTIVATE MBMS CONTEXT ACCEPT 메시지(442)를 통해서 MBMS서비스에 Join하고자 하는 요청이 성공적으로 수행되었음을 알린다. 상기 ACTIVATE MBMS CONTEXT ACCEPT 메시지(442)는 MBMS 서비스 식별자와 DRX 파라미터를 포함할 수 있다. 상기ACTIVATE MBMS CONTEXT ACCEPT 메시지(442)의 MBMS 서비스 식별자는 활성화된 MBMS 서비스에 할당된 임시 MBMS 서비스 식별자(TMGI)이다.
- <34> 상기ACTIVATE MBMS CONTEXT REQUEST 메시지(441)와ACTIVATE MBMS CONTEXT ACCEPT 메시지(442)는 UTRAN에 transparent하게 상기 UE(401)와 상기 SGSN(421) 사이에서 전달되므로 상기 RNC(411)는 상기 UE(401)가 MBMS 서비스를 요청했는지 여부를 알 수 없다. 따라서, SGSN(421)은 CREATE MBMS CONTEXT REQUEST 메시지(461)를 통해 상기 RNC(421)에게 MBMS

Service Context를 생성할 것을 명령한다. 상기 CREATE MBMS CONTEXT REQUEST 메시지(461)는 UE 식별자와 MBMS 서비스 식별자를 포함한다. 상기 CREATE MBMS CONTEXT REQUEST 메시지(461)의 MBMS 서비스 식별자는 MBMS Multicast address와 같은 영구적으로 서비스에 할당된 식별자이거나 또는 활성화된 MBMS 서비스에 할당된 임시 식별자(TMGI)이다. 앞으로 본 발명에서 MBMS 서비스 식별자라 칭함은 상기 두 경우를 모두 포함한다. 만약 UE(401)가 해당 서비스를 요청한 첫번째 UE라면 RNC(411)에 해당 MBMS 서비스에 대하여 MBMS Service Context를 생성한다.

<35> 상기 CREATE MBMS CONTEXT REQUEST 메시지(461)를 수신한 상기 RNC(421)는, 상기 UE 식별자를 상기 Context에 저장하고, CREATE MBMS CONTEXT RESPONSE 메시지(462)로 SGSN(421)에 응답한다.

<36> 도 5는 상기 도 4에서 도시한 것과 같은 절차를 거쳐 MBMS 서비스에 join한 후, 임의의 시간이 경과하였으나 아직 MBMS 데이터 전송이 시작되지 않은 경우 설정된 PS signalling이 해제되는 예를 도시한다. 501은 MBMS 서비스를 받는 UE를 나타내고 511은 501의 UE에 해당되는 MBMS 서비스를 위한 RNC를 나타낸다. 521은 상기 MBMS 서비스를 위한 CN의 SGSN을 나타낸다.

<37> SGSN(521)이 UE(501)와 CN사이의 메시지 교환이 더 이상 일어나지 않음을 판단하는 경우, PS 시그널링을 해제한다. 상기 SGSN은 DELETE MBMS CONTEXT REQUEST 메시지(531)를 통해 RNC(511)에 설정된 MBMS Service Context 내의 UE 식별자 목록에서 UE(501)를 제거할 것을 요구한다. 상기 DELETE MBMS CONTEXT REQUEST 메시지(531)를 수신한 상기 RNC(501)는 MBMS Service Context에 포함된 상기 UE(501)를 제거하고, DELETE MBMS CONTEXT RESPONSE 메시지(532)를 통해 응답한다. 만일, 상기 UE(501)가 해당 MBMS Service Context에 포함된 마지막 UE라면 상기 RNC는 MBMS Service Context를 해제하고 SGSN(521)에게 MBMS SERVICE DEREGISTER 메시지(521)를 전송한다. 상기 561 메시지를 받은 후 상기 SGSN은 SERVICE CONTEXT 내의 RNC

l1ist에서 상기 RNC를 제거한다. 한편, 상기 SGSN(521)은 Iu-PS signaling release (541) 단계에서 Iu Release 절차를 통해 Iu-PS 시그널링을 해제한다. 따라서, 상기 Iu-PS 시그널링이 해제된 상기 UE는 PS 시그널링을 가지고 있지 않는 PMM-IDLE 상태로 천이한다. 또한, MBMS service Deregister(551) 단계에서 상기 UE가 Circuit 서비스를 위해 RRC connection을 사용하고 있지 않은 경우 RRC connection 역시 해제될 수 있다.

<38> 상기 도 4 및 도 5와 같은 과정을 통해 SGSN과 RNC 내의 MBMS SERVICE CONTEXT는 생성, 갱신, 해제될 수 있다. 하지만, 상기 과정과 같이 MBMS SERVICE CONTEXT를 관리할 경우, MBMS 데이터 전송이 시작되었음을 알리는 Notification을 수신하지 못하는 UE가 생기는 문제점이 발생한다.

<39> 도 6을 통해 상기한 문제를 상세히 도시한다. 601은 MBMS 서비스를 받는 UE를 나타내고 611은 601의 UE에 해당되는 MBMS 서비스를 위한 RNC를 나타낸다. 621은 상기 MBMS 서비스를 위한 CN의 SGSN을 나타낸다. 도 6에서 UE는 상기 도 4와 같은 과정을 통해 MBMS 서비스에 Join한 상태이며 상기 도 5와 같은 과정을 통해 PS 시그널링을 가지고 있지 않은 PMM-IDLE 상태로 천이한다.

<40> 631 단계에서 상기 UE는 Circuit 서비스를 받기 위하여 RRC connection을 RRC connection setup for circuit service(631)설정하며, RRC CONNECTED 모드의 Cell FACH나 Cell DCH 상태로 전환한다. SGSN(621)은 MBMS SERVICE AVAILABILITY 메시지(641)를 통해 MBMS 데이터 전송이 시작되었음을 인지한다. MBMS SERVICE AVAILABILITY 메시지(641)는 MBMS 서비스 식별자와 Multicast area 정보 QoS 정보등을 포함할 수 있다. 상기 SGSN(621)은 상기 메시지(641)에 포함된 MBMS 서비스 식별자로 구별되는 MBMS 서비스에 해당하는 MBMS SERVICE CONTEXT에 포함된 RNC 식별자 목록에 속하는 모든 RNC들과, PMM-IDLE 상태에 있는 UE들이 속한 RA에

속하는 모든 RNC들에게 MBMS SERVICE AVAILABILITY를 통해 MBMS 데이터 전송이 시작되었음을 알린다. 상기 메시지를 수신한 RNC(611)는 상기 메시지(641) 내의 MBMS 서비스 식별자 정보를 이용하여 UE들에게 Notification을 보낸다.

<41> 상기 Notification 과정을 이하에서 간단히 설명한다. UE들과 RNC는 MBMS 서비스 식별자(예:TMGI)와 DRX를 이용해서 동일한 PO(Paging Occasion)와 PI(Paging Instance)를 산출하고, RNC는 상기 PI와 PO가 지시하는 시점의 PICH를 On 또는 Off 시켜서 관련 UE들의 관련 PCH 수신 여부를 지시하고, 상기 PICH와 미리 정해진 시간 후에 시작되는 associated PCH에 NOTIFICATION 메시지를 전송한다.

<42> 하지만, Cell DCH 상태에 있는 상기 UE에게 Notification을 보내기 위해서는 상기 RNC는 UE 식별자 정보를 이용하여 상기 UE에게 개별적으로 설정된 DCCH 채널을 통해 PAGING TYPE 2 메시지를 사용한다. 상기 기술한 바와 같이 SERVICE AVAILABILITY 메시지(641)는 UE 식별자를 포함하지 않고 있으며, RNC(611)에서 UE(601)에게 Notification을 보내려면 상기 RNC는 MBMS 서비스 식별자와 상기 UE에 해당하는 UE 식별자 사이의 연관관계를 저장하고 있어야 한다. 하지만, 상기 UE가 PMM-IDLE 모드로 전환하면서 도 5의DELETE MBMS CONTEXT REQUEST 메시지(531)와 DELETE MBMS CONTEXT RESPONSE 메시지(532)를 통해 RNC(611)에 UE(601)와 MBMS 서비스의 연관관계는 삭제된 상태이다. 상기의 이유로 기존의 기술을 이용한 경우 PMM-IDLE/RRC-CONNECTED 상태에 있는UE(601)에게는 MBMS Notification을 전송하는 것이 불가능하다. Notification을 수신하지 못한 상기 UE는 MBMS 서비스에 성공적으로 join하였음에도 MBMS 데이터를 수신할 수 없게 되는 문제점이 발생한다.

【발명이 이루고자 하는 기술적 과제】

- <43> 따라서, 본 발명의 목적은 상기한 문제점을 해결하기 위해 PMM-IDLE/RRC-CONNECTED 모드
의 UE의 경우 RNC에 해당 UE에 대한 MBMS Service Context를 유지하는 방법을 제공함에 있다.
- <44> 또한, 본 발명의 다른 목적은 MBMS 서비스를 제공하는 이동 통신 시스템에서 MBMS 서비
스에 join한 후 PMM-IDLE 상태로 천이한 단말기가 RRC connection을 setup하는 경우 RNC로
MBMS 서비스 관련 정보들을 전송하고, 상기 RNC는 SGSN으로 상기 단말기가 MBMS 서비스에 join
한 유효한 단말기인지 확인하는 절차를 통해 RNC 내에 RRC connected 모드인 단말기에 대한
MBMS용 context를 관리하여, 모든 단말기에게 MBMS 서비스를 제공하는 데 있다.
- <45> 또한, 본 발명의 다른 목적은 이동 통신 시스템에서 MBMS 서비스를 위해 RNC내에 MBMS
SERVICE CONTEXT를 UE의 RRC 상태에 따라 관리하도록 하는 방법을 제공함에 있다.
- <46> 본 발명의 또 다른 목적은 상기 MBMS 서비스를 RNC내에 MBMS SERVICE CONTEXT를 UE의
RRC 상태에 따라 관리하도록 하는 방법을 제공함에 있어 RRC Connected 모드에 있는 UE의 경우
RNC 내의 MBMS SERVICE CONTEXT를 유지하는 방법을 제공함에 있다.
- <47> 본 발명의 또 다른 목적은 상기 MBMS 서비스를 위해 RNC내에 MBMS SERVICE CONTEXT를 UE
의 RRC 상태에 따라 관리하도록 하는 방법을 제공함에 있어 UE가 RRC connection을 생성할 때
RNC로 MBMS 서비스 식별자를 전송하는 절차를 정의하는 방법을 제공함에 있다.
- <48> 본 발명의 또 다른 목적은 상기 MBMS 서비스를 RNC내에 MBMS SERVICE CONTEXT를 UE의
RRC 상태에 따라 관리하도록 하는 방법을 제공함에 있어 RNC가 SGSN으로 해당 UE의 MBMS 서비
스 join 여부를 질의하는 절차를 정의하는 방법을 제공함에 있다.

- <49> 상기한 목적을 달성하기 위한 본 발명은 기지국과 상기 기지국에 의해 점유되는 셀 내에 상기 기지국과 통신 가능한 다수의 사용자 단말기들을 포함하고, 상기 다수의 사용자 단말기들 중 복수의 사용자 단말기들에게 상기 기지국으로부터 멀티캐스트 멀티미디어 방송 서비스(MBMS) 데이터를 전송할 수 있는 이동 통신 시스템에 있어서, 상기 단말들이 소정의 MBMS 서비스를 신청한 후 Iu-PS 시그널링 접속이 해제된 상태에서, 상기 MBMS 서비스를 신청한 단말들의 정보를 기지국 제어기로 전송하기 위한 방법에 있어서, 상기 각 단말이 상기 기지국 제어기로 RRC 접속 설정시, 상기 단말의 식별자 정보를 상기 기지국 제어기로 전송함을 특징으로 한다.
- <50> 또한, 상기한 목적을 달성하기 위한 본 발명은 상기 기지국 제어기는 상기 단말이 해당 MBMS 서비스를 수신할 수 있는 유효한 단말인지의 확인을 위하여, MBMS 신청 확인 요청 메시지(MBMS UE VALIDATE REQUEST)를 통해 상기 단말의 식별자 정보를 전송하는 과정과, 상기 메시지를 수신한 SGSN이 자신의 MBMS Service Context를 통해 상기 단말의 유효 여부를 확인하는 과정과, 상기 SGSN이 상기 기지국 제어기로 MBMS 신청 확인 응답 메시지(MBMS UE VALIDATE RESPONSE)를 통해 상기 확인 결과를 전송하는 과정을 포함함을 특징으로 한다.

【발명의 구성 및 작용】

- <51> 이하 본 발명의 실시 예를 첨부한 도면을 참조하여 설명하면 다음과 같다. 후술될 상세한 설명에서는 상술한 기술적 과제를 이루기 위해 본 발명에 있어 두 개의 대표적인 실시 예를 제시한다. 그리고 본 발명으로 제시될 수 있는 다른 실시 예들은 본 발명의 구성에서 설명으로 대체한다.

- <52> 도 7은 MBMS 서비스에 join했으나 PMM-IDLE 모드에 있는 UE가 Circuit 서비스를 위해 RRC connection을 설정할 때 RNC로 MBMS 서비스 식별자를 전송하여 상기 RNC의 MBMS Service Context에 상기 UE를 추가하는 과정을 도시한다. 즉, MBMS 서비스를 요청한 UE가 RRC Connection을 설정할 때, 상기 RRC Connection이 Circuit 서비스 혹은 Packet 서비스를 위한 것일지라도, RNC는 상기 UE가 RRC connection을 가지고 있는지, MBMS 서비스를 요청한 UE 인지를 알려주기 위함이다. 701은 MBMS 서비스를 받는 UE를 나타내고 711은 701의 UE에 해당되는 MBMS 서비스를 위한 RNC를 나타낸다. 721은 상기 MBMS 서비스를 위한 CN의 SGSN을 나타낸다.
- <53> 도 7a는 첫번째 실시예로 기존의 RRC connection 메시지에 MBMS 서비스 식별자를 추가하는 경우를 도시한다. 731, 732, 733 단계를 거쳐 701의 UE는 711의 RNC로 RRC connection을 설정한다. 상기 UE는 상기 RNC로 731의 RRC CONNECTION SETUP REQUEST 메시지 또는 733의 RRC CONNECTION SETUP COMPLETE 메시지에 MBMS 서비스 식별자를 삽입하여 상기 MBMS 서비스 식별자에 해당하는 MBMS Service Context에 상기 UE를 추가시킬 것을 요구한다. 즉, 첫번째 실시예는 RRC Connection 설정한 시점에 Service ID를 RNC로 전송하게 되면, 상기 RNC는 그에 따라 RNC는 MBMS Service Context를 수정하게 된다. 즉, 731단계 혹은 733단계에서 Service ID를 추가하여 전송함으로써 상기 UE가 MBMS 서비스를 요청했음을 알려줄 수 있다. 구체적으로 보면, 731, 732, 733 단계를 거쳐 701의 UE와 711의 RNC 사이에 RRC connection을 성공적으로 설정된 경우, 일단 상기 RNC는 도 3과 같은 형태의 MBMS 서비스 Context를 관리하게 되나 그 정보에 있어서 차이를 보인다. 기존에는 MBMS 서비스를 요청한 UE들을 SGSN에서 관리하고 그에 따라 SGSN으로부터 MBMS 서비스를 요청한 UE의 정보를 얻게 되었으나, 본 발명과 같이 RRC Connection 설정시 Service ID를 함께 전송함으로써 기존에는 Circuit 서비스를 위해 RRC Connection을 가진 UE에 대한 정보를 알수 없었던 RNC가 MBMS Service Context에 Circuit 서비

스를 위해서 RRC Connection을 설정한 상기 UE의 list도 함께 관리하게 된것이다. 때문에 RNC 입장에서는 MBMS 서비스를 요청한 UE들 중 Circuit 서비스를 위해서, 혹은 Packet Service를 위해서 RRC Connection을 설정한 UE들의 정보를 모두 알게 되는 것이다. 상기 설명에서와 같이 RRC Connection 설정시 MBMS를 요청한 UE임을 알리는 정보를 함께 송부하고 그에 따라 상기 RNC가 MBMS Service Context를 업데이트 하고 나면, 상기 RNC는 상기 UE가 상기 MBMS 서비스에 join한 유효한 UE인지 판달할 수 없으므로 721의 SGSN으로 상기 UE에 대한 확인을 요구한다. 만약 이때 유효한 UE이면 MBMS 서비스 Context를 유지하면 되고, 유효하지 않는 UE일 경우에는 MBMS 서비스 Context로부터 UE를 삭제하면 된다. 여기서 앞에서 일어나는 MBMS Service Context 정보의 업데이트는 상기 733 이후에 일어날 수도 있고, 도 7a와 같이 MBMS 742단계 이후에 즉, 상기 UE의 MBMS 서비스 joining 유효성의 판명후에 일어날 수도 있다. 이를 위해 741의 MBMS UE VALIDATE REQUEST 메시지가 사용될 수 있다. 상기 741의 MBMS UE VALIDATE REQUEST 메시지는 UE 식별자, MBMS 서비스 식별자, RNC 식별자를 포함할 수 있다.

<54> 현재 701의 UE가 PMM-IDLE 상태이므로 711의 RNC와 721의 SGSN 사이에는 상기 UE를 위해 할당된 전용 시그널링 베어러가 존재하지 않는다. 따라서, 상기 741 메시지는 해당 MBMS 서비스를 위해 생성된 공용 시그널링 베어러를 이용하여 전송되거나, Connectionless 시그널링 전송 방법을 사용하여 전송될 수 있다. 만일 상기 741 메시지가 상기 첫번째 방법을 사용하여 전달되는 경우, 721의 SGSN은 상기 741 메시지가 전달된 시그널링 베어러를 확인하여 MBMS 서비스와 발신한 711의 RNC를 구별할 수 있으므로, 상기 메시지의 MBMS 서비스 식별자와 RNC 식별자는 선택적으로 포함되지 않을 수도 있다. 만일 741 메시지가 상기 두번째 방법을 사용하여 전달되는 경우, 상기 메시지에는 MBMS 서비스 식별자와 RNC 식별자가 포함되어 한다.

<55> 741의 MBMS UE VALIDATE REQEUST 메시지를 수신한 721의 SGSN은 만일 상기 메시지에 포함된 MBMS 서비스 식별자에 해당하는 MBMS Service Context가 상기 SGSN에 존재하고 상기 메시지에 포함된 UE 식별자가 MBMS Service Context에 존재하는 경우, 701의 UE가 해당 MBMS 서비스에 대해 유효한 UE임을 711의 RNC에 알린다. 여기서 상기 SGSN 또한 SGSN에서 관리하고 있는 MBMS Service Context 정보에 RRC Connection을 가지면서 MBMS 서비스를 요청한 UE가 속한 RNC의 정보를 추가하게 된다. 이미 MBMS 서비스를 요청한 RNC의 정보를 가지고 있다면 재추가의 필요성은 없고, 상기 RNC로부터 최초의 상기 MBMS 서비스 요청이라면, 상기 RNC의 정보를 추가하게 되는 것이다. 이 때 742의 MBMS UE VALIDATE RESPONSE 메시지가 사용될 수 있다. 상기 MBMS UE VALIDATE RESPONSE 메시지는 현재 MBMS 서비스가 가능한 지역에 대한 정보를 포함할 수 있다. MBMS 서비스가 가능한 지역에 대한 정보의 예로는 서비스 지역 코드(SAC; Service Area Code) 또는 Multicast area를 들 수 있다. 상기 서비스 정보를 이용하여 711의 RNC는 만일 701의 UE가 MBMS 서비스가 가능한 지역에 속하지 않은 cell에 있는 경우 상기 UE에게 cell을 옮길 것을 요구할 수 있다.

<56> 만일 741의 MBMS UE VALIDATE REQEUST 메시지에 포함된 RNC 식별자가 721의 SGSN 내의 MBMS Service Context내에 존재하지 않는다면 상기 MBMS Service Context에 상기 RNC를 추가한다.

<57> 742의 MBMS UE VALIDATE RESPONSE 메시지를 수신한 711의 RNC는 MBMS Service Context에 상기 UE를 추가한다. 이때 만일 731 또는 733의 메시지에 포함된 MBMS 서비스 식별자에 해당하는 MBMS Service Context가 상기 RNC에 존재하지 않는다면 MBMS Service Context를 먼저 생성해야 한다.

- <58> MBMS 서비스에 join했으나 PMM IDLE 모드에 있는 UE가 MBMS 서비스가 아닌 기타 패킷 서비스를 위해 RRC connection을 설정할 때에는 상기 도 7a와 같은 절차를 거쳐 RNC의 MBMS SERVICE CONTEXT에 상기 UE를 추가할 수도 있다.
- <59> 도 7b는 두번째 실시예로 새로이 정의된 RRC 절차를 통해 MBMS 서비스 식별자를 UE에서 RNC로 전송하는 경우를 도시한다. 두번째 실시예는 RRC Connection을 설정 플로우와는 별도로 MBMS 서비스를 요청했음을 상기 RNC로 알려주는 것이다.
- <60> 701의 UE는 711의 RNC로 751의 RRC Connection Setup 절차를 이용하여 RRC connection을 설정한다. 761 단계에서 상기 UE는 MBMS SERVICE REQUEST 메시지를 통해 MBMS 서비스 식별자를 상기 RRC connection을 설정한 상기 RNC에 전달한다. 상기 MBMS SERVICE REQUEST 메시지는 MBMS 서비스 식별자를 포함한다.
- <61> 상기 761단계를 통해 상기 RNC가 MBMS 서비스 식별자를 수신한 후 도 7b의 741 단계와 742 단계의 상기 RNC의 동작은 상기 도 7a와 유사하다. 도 7a의 741 단계와 742 단계를 동일하게 이용하여 상기 UE가 상기 MBMS 서비스에 join한 유효한 UE인지 721의 SGSN으로 확인을 요구한다. 이에 성공적으로 상기 SGSN으로부터 응답을 받은 경우 711의 RNC는 MBMS Service Context에 701의 UE를 추가한다. 자세한 설명은 상기 도 7a 설명을 참조한다.
- <62> 다음으로 711의 RNC는 762의 MBMS SERVICE RESPONSE 메시지를 통해 701의 UE로 상기 RNC에서 MBMS 서비스를 위한 CONTEXT가 생성되었음을 알린다. 만일 상기 기술한 경우와 같이 711의 RNC가 701의 UE에게 현재 속한 Cell이 MBMS 서비스를 제공하지 않으므로 다른 Cell로 옮기도록 명령하는 경우에는 762 단계의 MBMS SERVICE RESPONSE 메시지에 Cell ID를 포함시킬 수 있다.

- <63> 만일 도 7b의 741 단계와 742 단계를 이용하여 상기 UE가 상기 MBMS 서비스에 join한 유효한 UE인지 721의 SGSN으로 확인을 요구했으나 상기 SGSN에서 해당 MBMS 서비스를 수신할 수 있는 유효한 UE임을 확인하는데 실패하는 경우, 상기 SGSN은 743 단계의 MBMS VALIDATE FAILURE 메시지를 통해 상기 UE가 상기 SGSN을 통해 MBMS 서비스에 join하지 않았음을 알린다. 또는, 742의 MBMS VALIDATE REPOSE 메시지에 Cause Value를 삽입하여 상기 사실을 알릴 수도 있다.
- <64> 상기 사실을 인지한 711의 RNC는 MBMS SERVICE CONTEXT에 701의 UE를 추가하지 않는다. 또한 상기 RNC는 763의 MBMS SERVICE FAILURE 메시지를 통해 상기 UE에게 해당 RNC를 통해 MBMS 서비스를 전송받는 것이 불가능함을 알린다. 또는 상기 RNC는 762의 MBMS SERVICE RESPONSE 메시지에 Cause value를 삽입하여 상기 사실을 알릴 수도 있다.
- <65> 이하, 본 발명에 따라 기존의 메시지에 추가되는 파라미터는 다음과 같다.
- <66> 1. [RRC CONNECTION SETUP REQUEST](731)
- <67> 파라미터: MBMS 서비스 식별자
- <68> 2. [RRC CONNECTION SETUP COMPLETE](732)
- <69> 파라미터: MBMS 서비스 식별자
- <70> 또한, 본 발명에서 새롭게 정의되는 메시지와 추가되는 파라미터는 다음과 같다. 하기 741단계 및 742 단계에서 사용되는 메시지는 상기 UE가 MBMS에 join한 UE인지 아닌지를 판별하기 위해 사용되는 메시지이다.
- <71> 1. [MBMS UE VALIDATE REQUEST](741)
- <72> 1) 파라미터: UE 식별자, MBMS 서비스 식별자, RNC 식별자

- <73> 2) 시그널링 베어러: MBMS 서비스별 시그널링 베어러 사용 또는 UE별 connectionless
시그널링 베어러를 사용
- <74> 3) 전송방향 : RNC -> SGSN
- <75> 2. [MBMS UE VALIDATE RESPONSE](742)
- <76> 1) 파라미터: SAC, Multicast Area information, Cause
- <77> 2) 시그널링 베어러: MBMS 서비스별 시그널링 베어러 사용 또는 UE별 connectionless
시그널링 베어러를 사용
- <78> 3) 전송방향 : SGSN -> RNC
- <79> 3. [MBMS UE VALIDATE FAILURE](743)
- <80> 1) 파라미터: Cause
- <81> 2) 시그널링 베어러: MBMS 서비스별 시그널링 베어러 사용 또는 UE별 connectionless
시그널링 베어러를 사용
- <82> 3) 전송방향 : SGSN -> RNC
- <83> 4. [MBMS SERVICE REQUEST](741)
- <84> 1) 파라미터: MBMS 서비스 식별자
- <85> 2) 전송방향 : UE -> RNC
- <86> 5. [MBMS SERVICE RESPONSE](742)
- <87> 1) 파라미터: Cell ID, Cause
- <88> 2) 시그널링 베어러: MBMS 서비스별 시그널링 베어러 사용 또는 UE별 connectionless
시그널링 베어러를 사용

<89> 3) 전송방향 : RNC-> UE

<90> 6. [MBMS SERVICE FAILURE](743)

<91> 1) 파라미터: Cause

<92> 2) 전송방향 : RNC -> UE

<93> 도 8은 상기 도 7에서 상술한 본 발명의 절차에 따른 UE의 동작 흐름을 도시한 도면이다

<94> 상기 UE는 801 단계에서 상기 도 4에서 설명한 절차를 거쳐 MBMS 서비스에 join한다.

802 단계에서 상기 UE는 RRC connection이 해제되었는지 감시한다. 만약 상기 UE가 802 단계에서 RRC connection이 해제되었음이 감지하면, 이어 811 단계에서 RRC connection 재설정요구가 있는지 감시한다. 만약 상기 UE가 811 단계에서 RRC connection 재설정요구를 감지하면, 즉, Circuit Service를 위해서 혹은 Packet Service를 요청하기 위한 호설정을 위한 821 단계에서 상기 UE는 RRC connection을 설정할 RNC로 801 단계에서 join한 MBMS 서비스 식별자를 전달한다. 821 단계에서 상기 UE는 MBMS 서비스 식별자를 전달함에 있어 첫번째 실시예로 도 7a과 같이 RRC CONNECTION SETUP REQEUST(731 단계) 또는 RRC CONNECTION SETUP COMPLETE (733 단계) 메시지에 MBMS 서비스 식별자를 삽입하는 방법을 사용할 수 있다. 두번째 실시예로 도 7b와 같이 MBMS SERVICE REQUEST (761 단계) 메시지와 같은 새로이 정의한 메시지에 MBMS 서비스 식별자를 삽입하는 방법을 사용할 수 있다.

<95> 도 9는 상기 도 7에서 상술한 본 발명의 절차에 따른 MBMS Service Context를 관리하는 RNC의 동작 흐름을 도시한 도면이다. MBMS Service Context를 관리하는 방법에 대한 설명은 종래와 같은 방법이므로 생략하고, 본 발명에서 추가된 관리방법에 대해서만 기술한다.

- <96> 901단계에서 상기 RNC는 상기 도 4에서 설명한 절차에 따라 MBMS 서비스에 join한 후 도 5에서 설명한 절차에 따라 PS 시그널링을 해제한 UE로부터 RRC Connection setup 요청을 받는다.
- <97> 902 단계에서 상기 RNC는 상기 UE로부터 MBMS 서비스 식별자를 수신했는지 감시한다. 상기 MBMS 서비스 식별자는 RRC Connection Setup 절차 중에(즉, 도 7a의 제1 실시예에 따라서, 즉 731단계에서 MBMS 서비스를 Join한 UE임을 알려줄 수도 있음.) 또는 RRC Connection 설정 후 추가적인 메시지를 통해(즉, 도 7b의 제1 실시예에 따라서, 즉 733단계에서 MBMS 서비스를 Join한 UE임을 알려줄 수도 있음.) UE로부터 RNC로 전달될 수 있다.
- <98> 902 단계에서 상기 RNC가 MBMS 서비스 식별자를 수신한 경우 921 단계에서 상기 RNC는 해당 SGSN으로 상기 UE가 상기 MBMS 서비스 식별자로 구분되는 서비스에 join한 유효한 UE인지 확인을 요구한다. 921 단계에서 상기 도 7의 741 단계의 MBMS UE VALIDATE REQUEST 메시지가 사용된다. 902 단계에서 상기 RNC가 MBMS 서비스 식별자를 수신하지 못한 경우 RNC는 동작을 종료한다.
- <99> 922 단계에서 RNC는 SGSN으로부터 상기 921 단계를 통해 요구한 응답을 성공적으로 수신했는지 여부를 감시한다. 922 단계에서 상기 도 7의 742 단계의 MBMS UE VALIDATE RESPONSE 메시지가 사용된다. 922 단계에서 상기 RNC가 SGSN으로부터 성공적으로 응답을 수신하지 못한 경우 RNC는 동작을 종료한다.
- <100> 931 단계에서 RNC는 901 단계를 통해 수신한 MBMS 서비스 식별자에 해당하는 MBMS Service Context가 존재하는지 확인한다.

- <101> 932 단계에서 해당 MBMS Service Context가 존재하는 경우 RNC는 951단계에서 상기 MBMS Service Context에 상기 UE가 포함되어 있는지 확인한다. 만약 MBMS Service Context에 상기 UE가 포함되어 있지 않다면 상기 UE를 추가한다. 932 단계에서 해당 MBMS Service Context가 존재하는 않는 경우 RNC는 901 단계를 통해 수신한 MBMS 서비스 식별자에 해당하는 MBMS Service Context를 생성한다. 이어 942 단계에서 생성한 MBMS Service Context에 상기 UE를 추가한다. 이어 동작을 종료한다. 이어 943 단계에서 상기 RNC 는 상기 UE에 대한 UE context와 상기 MBMS Service Context 사이에 연관관계에 대한 정보를 저장한다.
- <102> 952 단계에서 RNC는 932 단계를 통해 찾은 MBMS SERVICE CONTEXT에 상기 UE가 포함되어 있는지 여부를 확인한다. 952 단계에서 상기 MBMS SERVICE CONTEXT에 상기 UE가 포함되어 있지 않은 경우 RNC는 상기 MBMS SERVICE CONTEXT에 상기 UE를 추가한다. 이어 943 단계에서 상기 RNC 는 상기 UE에 대한 UE context와 상기 MBMS SERVICE CONTEXT 사이에 연관관계에 대한 정보를 저장한다. 952 단계에서 상기 MBMS SERVICE CONTEXT에 상기 UE가 포함되어 있는 경우 RNC는 동작을 종료한다.
- <103> 도 7b의 실시예를 따르는 경우 922단계에서 상기 RNC가 SGSN으로부터 성공적으로 응답을 수신하지 못한 경우 단계 911에서 상기 UE로 해당 RNC를 통해 MBMS 서비스를 전송받는 것이 불가능함을 알린다.
- <104> 도 10은 상기 도 7의 본 발명에 따른 MBMS Service Context를 관리하는 SGSN의 동작 흐름을 도시한 도면이다.
- <105> 1001 단계에서 SGSN은 RNC로부터 해당 UE가 MBMS 서비스 식별자로 구분되는 서비스에 join한 유효한 UE인지 확인 요청을 수신한다. 1001 단계에서 상기 UE와 MBMS 서비스 식별자 또

한 RNC 식별자는 RNC로부터 도 7의 741 단계의 MBMS UE VALIDATE REQUEST 메시지를 통해 SGSN으로 전송된다.

<106> 이 때, 선택적으로 상기 SGSN은 상기 UE에 대한 MBMS 서비스 인증을 수행할 수 있다. 즉, 741 단계의 MBMS UE VALIDATE REQUEST 메시지를 수신한 SGSN은 상기 UE가 MBMS 서비스를 join한 UE인지를 판단하고, 그에 따른 서비스 인증작업을 수행할 수 있는 것이다. 1002 단계에서 서비스 인증에 성공한 경우, 1021 단계에서 SGSN은 1001 단계를 통해 수신한 MBMS 서비스 식별자에 해당하는 MBMS SERVICE CONTEXT가 존재하는지 확인한다. 그에 따라 SGSN이 포함하고 있는 MBMS Service Context에 상기 MBMS 서비스를 요청한 UE가 포함된 RNC 정보를 추가할 수 있다. 1002 단계에서 서비스 인증에 실패한 경우, 상기 SGSN은 1011 단계에서 상기 RNC로 743 단계의 MBMS UE VALIDATE FAILURE 메시지를 통해 상기 UE는 상기 SGSN을 통해 MBMS 서비스에 Join한 UE가 아님을 알리고 동작을 끝낸다.

<107> 1022 단계에서 해당 MBMS SERVICE CONTEXT가 존재하는 경우 SGSN은 1031 단계에서 상기 MBMS SERVICE CONTEXT에 상기 UE가 포함되어 있는지 확인한다. 1022 단계에서 해당 MBMS SERVICE CONTEXT가 존재하는 않는 경우 상기 SGSN은 1011 단계에서 상기 RNC로 743 단계의 MBMS UE VALIDATE FAILURE 메시지를 통해 상기 UE는 상기 SGSN을 통해 MBMS 서비스에 Join한 UE가 아님을 알리고 동작을 끝낸다.

<108> 1032 단계에서 SGSN은 1021 단계를 통해 찾은 MBMS SERVICE CONTEXT에 상기 UE가 포함되어 있는지 여부를 확인한다. 상기 UE가 포함되어 있지 않은 경우 SGSN은 1011 단계에서 상기 RNC로 743 단계의 MBMS UE VALIDATE FAILURE 메시지를 통해 상기 UE는 상기 SGSN을 통해 MBMS 서비스에 Join한 UE가 아님을 알리고 동작을 끝낸다. 1032 단계에서 상기 MBMS SERVICE CONTEXT에 상기 UE가 포함되어 있는 경우 SGSN은 1041 단계에서 상기 RNC로 상기 UE는 상기

SGSN을 통해 MBMS 서비스에 Join한 UE임을 알린다. 1041 단계에서 SGSN은 도 7의 432 단계의 MBMS UE VALIDATE REPOSENSE 메시지를 사용한다.

<109> 1042 단계에서 SGSN은 1031 단계를 통해 찾은 MBMS SERVICE CONTEXT에 1001 단계에서 수신한 RNC 식별자가 포함되어 있는지 여부를 확인한다. 1043 단계에서 상기 MBMS SERVICE CONTEXT에 상기 RNC가 포함되어 있지 않은 경우 SGSN은 상기 MBMS Service Context에 상기 RNC를 추가한다. 1043 단계에서 상기 MBMS Service Context에 상기 RNC가 포함되어 있는 경우 SGSN은 동작을 끝낸다.

【발명의 효과】

<110> 본 발명에 따르면, MBMS 서비스를 제공함에 있어서, MBMS 서비스에 Join한 UE들이 Circuit 서비스나 Packet 서비스를 위하여 호설정을 하여 RRC connection을 가지고 있는 경우 Paging을 통해 Notification을 받지 못하는 UE가 생기지 않도록 하는 효과가 있다. 즉, MBMS Notification의 성공률과 신뢰도를 높일 수 있는 효과가 있다.

【특허청구범위】**【청구항 1】**

기지국과 상기 기지국에 의해 점유되는 셀 내에 상기 기지국과 통신 가능한 다수의 사용자 단말기들을 포함하고, 상기 다수의 사용자 단말기들 중 복수의 사용자 단말기들에게 상기 기지국으로부터 멀티캐스트 멀티미디어 방송 서비스(MBMS: Multimedia Broadcast/Multicast Service) 데이터를 전송할 수 있는 이동 통신 시스템에 있어서, 상기 단말들이 소정의 MBMS 서비스를 요청한 후 RRC Connection이 설정된 상태에서 상기 MBMS 서비스를 요청한 단말들이 상기 MBMS 서비스에 대한 알림정보(MBMS Notification)를 수신하기 위한 방법에 있어서,

상기 각 단말이 상기 기지국 제어기로 RRC Connection 설정시, 상기 단말이 서비스를 받기를 요청한 상기 MBMS 서비스의 식별자 정보를 상기 기지국 제어기로 전송함을 특징으로 하는 상기 방법.

【청구항 2】

제1항에 있어서,

상기 단말이 기지국 제어기로 전송하는 상기 MBMS 서비스 식별자 정보는 상기 RRC Connection 설정시 전송하는 RRC Connection Setup Request 메시지를 통해 전송함을 특징으로 하는 상기 방법.

【청구항 3】

제1항에 있어서,

상기 단말이 기지국 제어기로 전송하는 상기 MBMS 서비스 식별자 정보는 상기 RRC Connection 설정시 전송하는 RRC Connection Setup complete 메시지를 통해 전송함을 특징으로 하는 상기 방법.

【청구항 4】

제1항에 있어서,

상기 단말은 상기 단말과 상기 기지국 제어기간의 RRC Connection 설정 후 소정의 MBMS Service Request 메시지를 생성하여, 상기 MBMS Service Request 메시지 통해 상기 MBMS 서비스 식별자 정보를 전송함을 특징으로 하는 상기 방법.

【청구항 5】

제1항에 있어서,

상기 MBMS 서비스 식별자 정보를 수신한 기지국 제어기는,

상기 MBMS 서비스 식별자 정보를 전송한 단말의 식별자 정보를 SGSN으로 전송하여, 상기 단말이 해당 MBMS 서비스를 수신할 수 있는 유효한 단말인지를 확인하는 과정을 더 포함함을 특징으로 하는 상기 방법.

【청구항 6】

제5항에 있어서,

상기 기지국 제어기는 상기 단말이 해당 MBMS 서비스를 수신할 수 있는 유효한 단말인지의 확인을 위하여,

MBMS UE VALIDATE REQUEST 메시지를 통해 상기 단말의 식별자 정보를 전송하는 과정과,

상기 메시지를 수신한 SGSN이 자신의 MBMS Service Context를 통해 상기 단말의 유효 여부를 확인하는 과정과,

상기 SGSN이 상기 기지국 제어기로 MBMS UE VALIDATE RESPONSE 메시지를 통해 상기 확인 결과를 전송하는 과정을 포함함을 특징으로 하는 상기 방법.

【청구항 7】

제6항에 있어서,

상기 SGSN의 확인 결과 MBMS 서비스를 수신하기에 유효한 단말이 아닐 경우, MBMS UE VALIDATE FAILURE 메시지를 통해 상기 결과를 전송함을 특징으로 하는 상기 방법.

【청구항 8】

제6항에 있어서,

상기 MBMS UE VALIDATE REQUEST 메시지는 해당 MBMS 서비스를 위해 생성된 공용 시그널링 베어를 통해 전송함을 특징으로 하는 상기 방법.

【청구항 9】

제6항에 있어서,

상기 MBMS UE VALIDATE REQUEST 메시지는 비접속(Connectionless) 시그널링 전송 방법을 이용하여 전송함을 특징으로 하는 상기 방법.

【청구항 10】

제9항에 있어서,

상기 비접속 시그널링 전송 방법을 이용하여 상기 MBMS UE VALIDATE REQUEST 메시지를 전송할 경우,

MBMS 서비스 식별자 정보 및 RNC 식별자 정보를 더 포함하여 전송함을 특징으로 하는 상기 방법.

【청구항 11】

기지국과 상기 기지국에 의해 점유되는 셀 내에 상기 기지국과 통신 가능한 다수의 사용자 단말기들을 포함하고, 상기 다수의 사용자 단말기들 중 복수의 사용자 단말기들에게 상기 기지국으로부터 멀티캐스트 멀티미디어 방송 서비스(MBMS: Multimedia Broadcast/Multicast Service) 데이터를 전송할 수 있는 이동 통신 시스템에 있어서, 상기 단말들이 소정의 MBMS 서비스를 요청한 후 RRC Connection이 설정된 상태의 단말의 MBMS Service Context를 관리하는 방법에 있어서,

상기 각 단말이 상기 기지국 제어기로 RRC Connection 설정시, 상기 단말이 서비스 받기를 요청한 상기 MBMS 서비스의 식별자 정보를 수신하는 과정과,

상기 수신된 MBMS 서비스 식별자 정보에 해당하는 MBMS Service Context에 상기 단말에 관한 정보를 기록하는 과정을 포함함을 특징으로 하는 상기 방법.

【청구항 12】

기지국과 상기 기지국에 의해 점유되는 셀 내에 상기 기지국과 통신 가능한 다수의 사용자 단말기들을 포함하고, 상기 다수의 사용자 단말기들 중 복수의 사용자 단말기들에게 상기 기지국으로부터 멀티캐스트 멀티미디어 방송 서비스(MBMS: Multimedia Broadcast/Multicast Service) 데이터를 전송할 수 있는 이동 통신 시스템에 있어서, 상기 단말들이 소정의 MBMS 서비스를 요청한 후 RRC Connection이 설정된 상태의 단말이 상기 서비스를 요청했는지 여부를 확인하는 방법에 있어서,

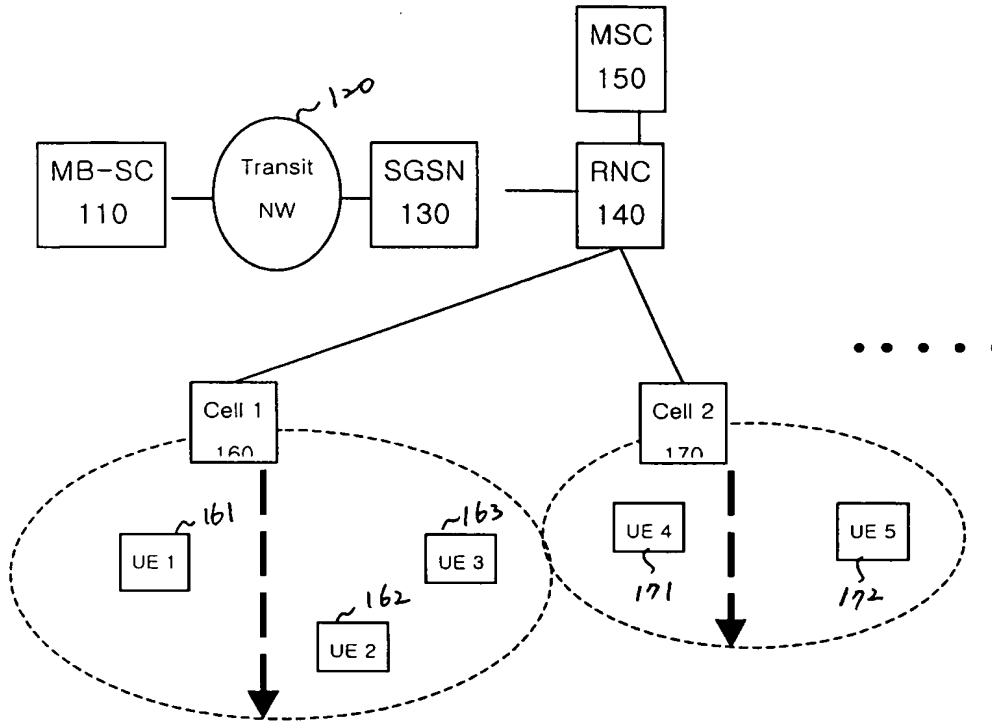
상기 각 단말이 상기 기지국 제어기로 RRC Connection 설정시, 상기 단말이 서비스 받기를 요청한 상기 MBMS 서비스의 식별자 정보를 수신하는 과정과,

상기 수신된 MBMS 서비스 식별자를 포함하여 상기 단말이 상기 MBMS 서비스를 요청했는지에 대한 확인을 요청하는 과정과,

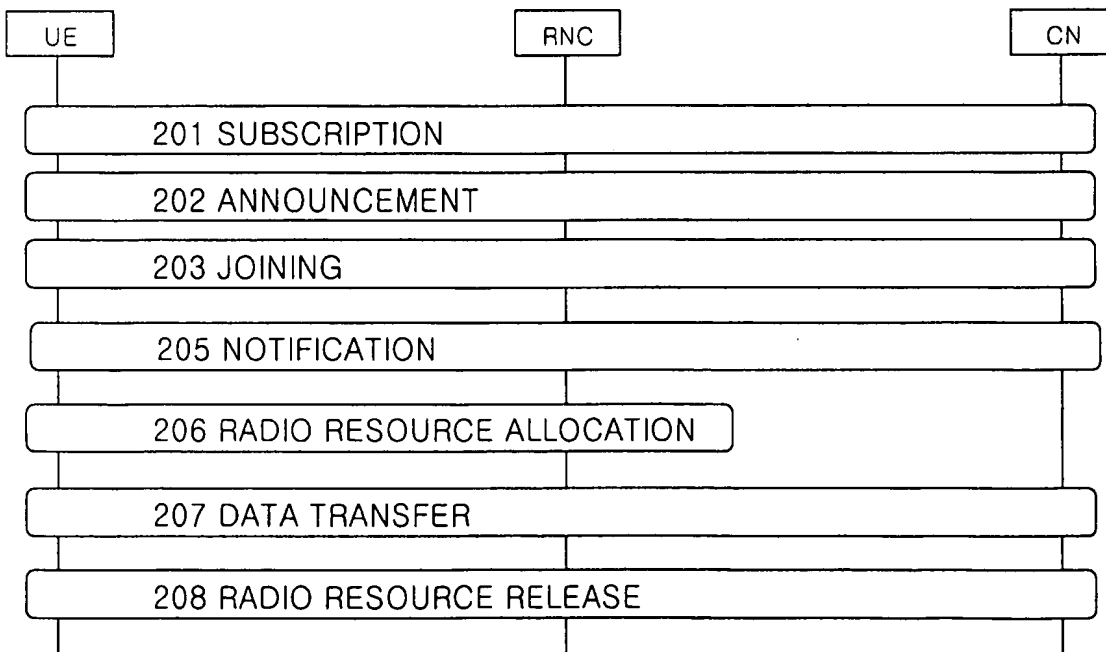
상기 확인여부에 따라 MBMS 서비스를 요청한 UE가 포함된 기지국 제어기에 관한 정보를 저장하는 과정을 포함함을 특징으로 하는 방법.

【도면】

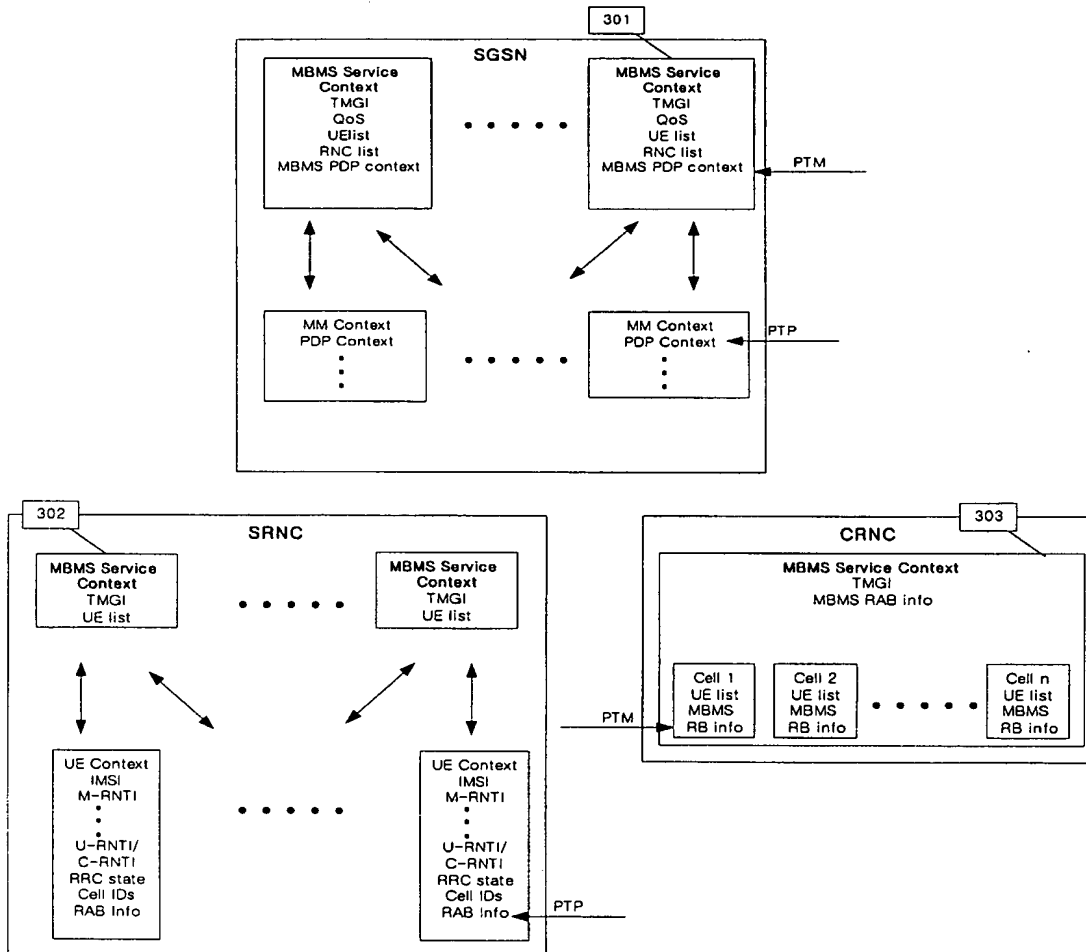
【도 1】



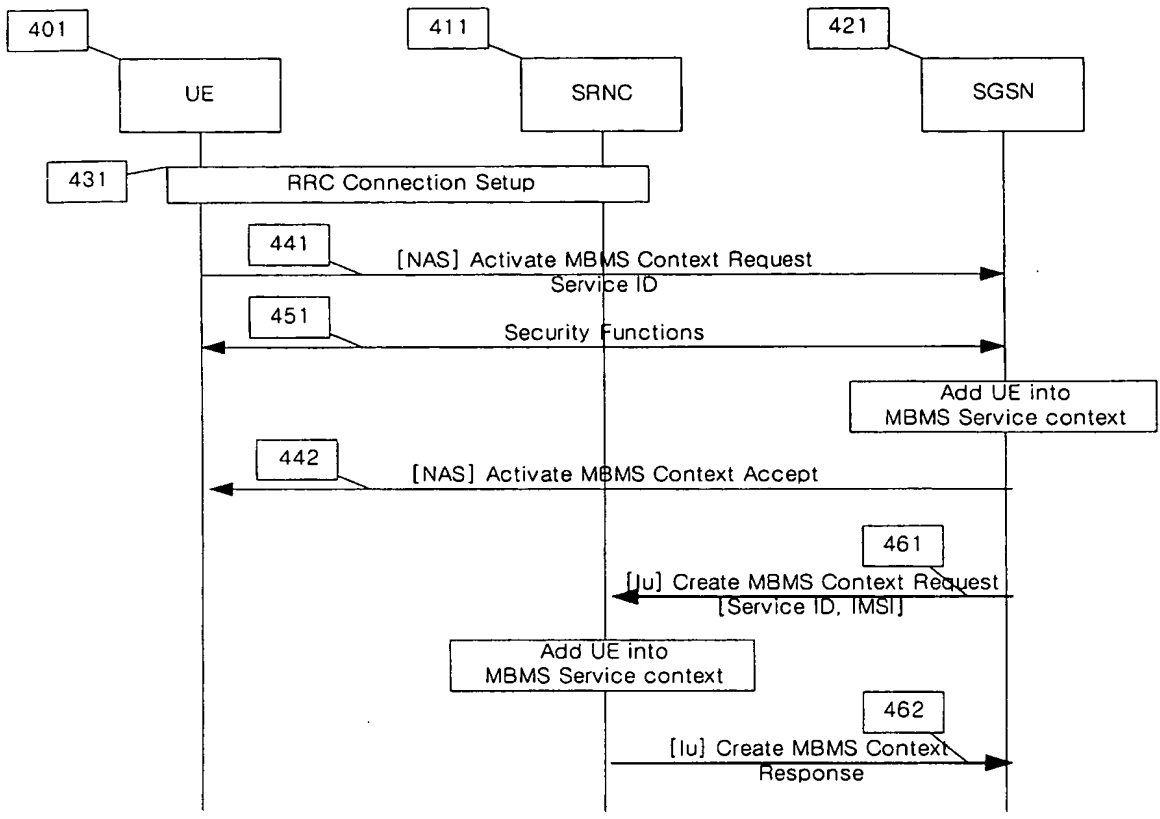
【도 2】



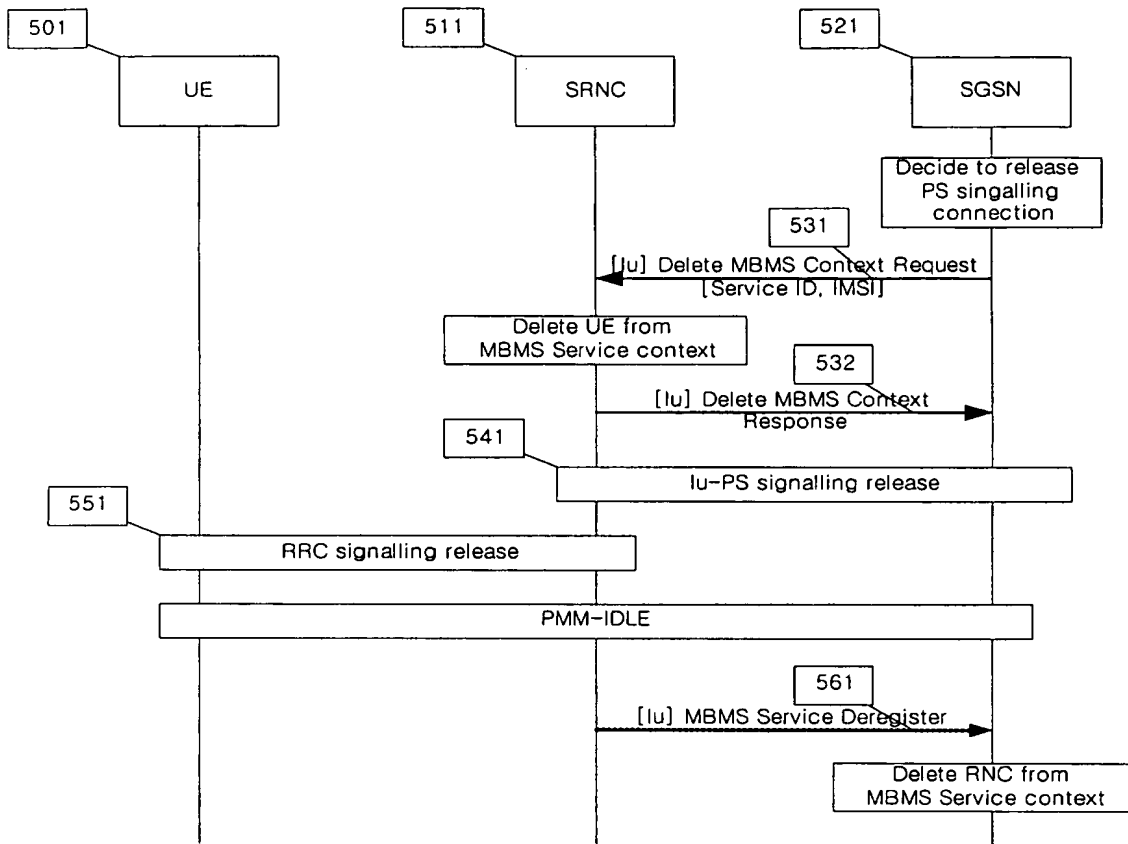
【도 3】



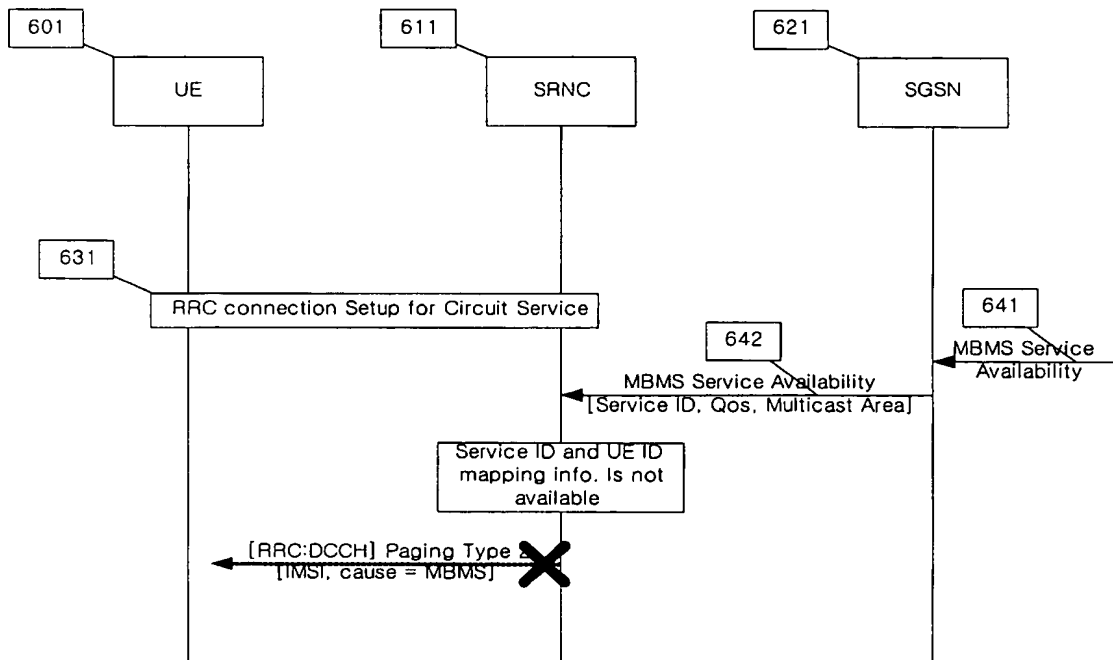
【도 4】



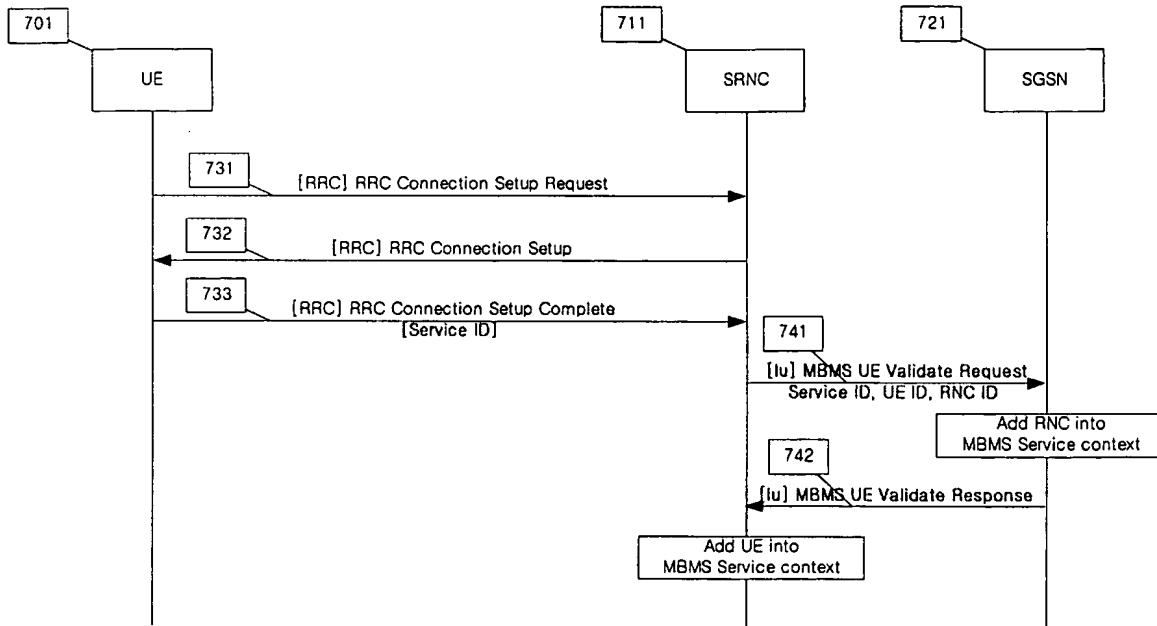
【도 5】



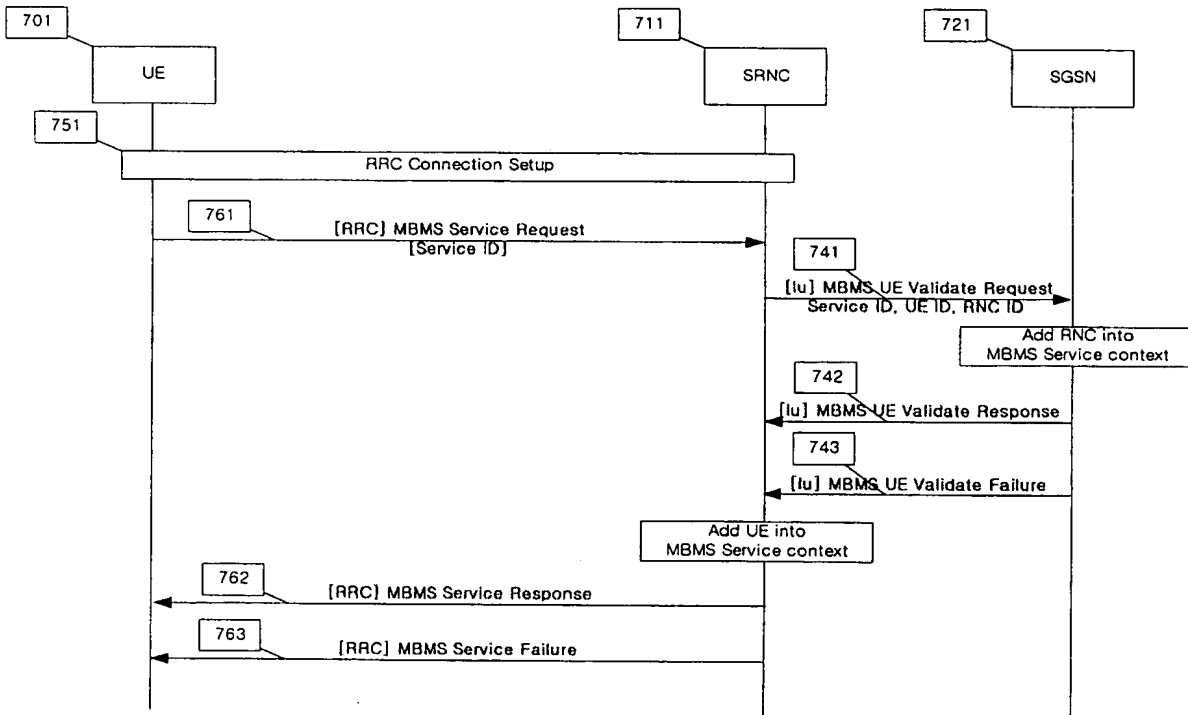
【도 6】



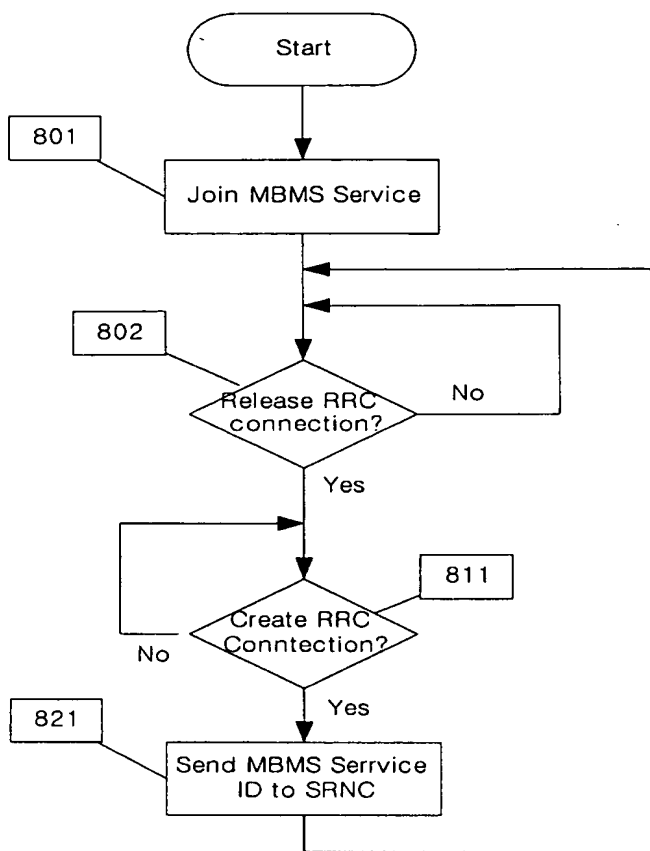
【도 7a】



【도 7b】



【도 8】



【도 9】

